

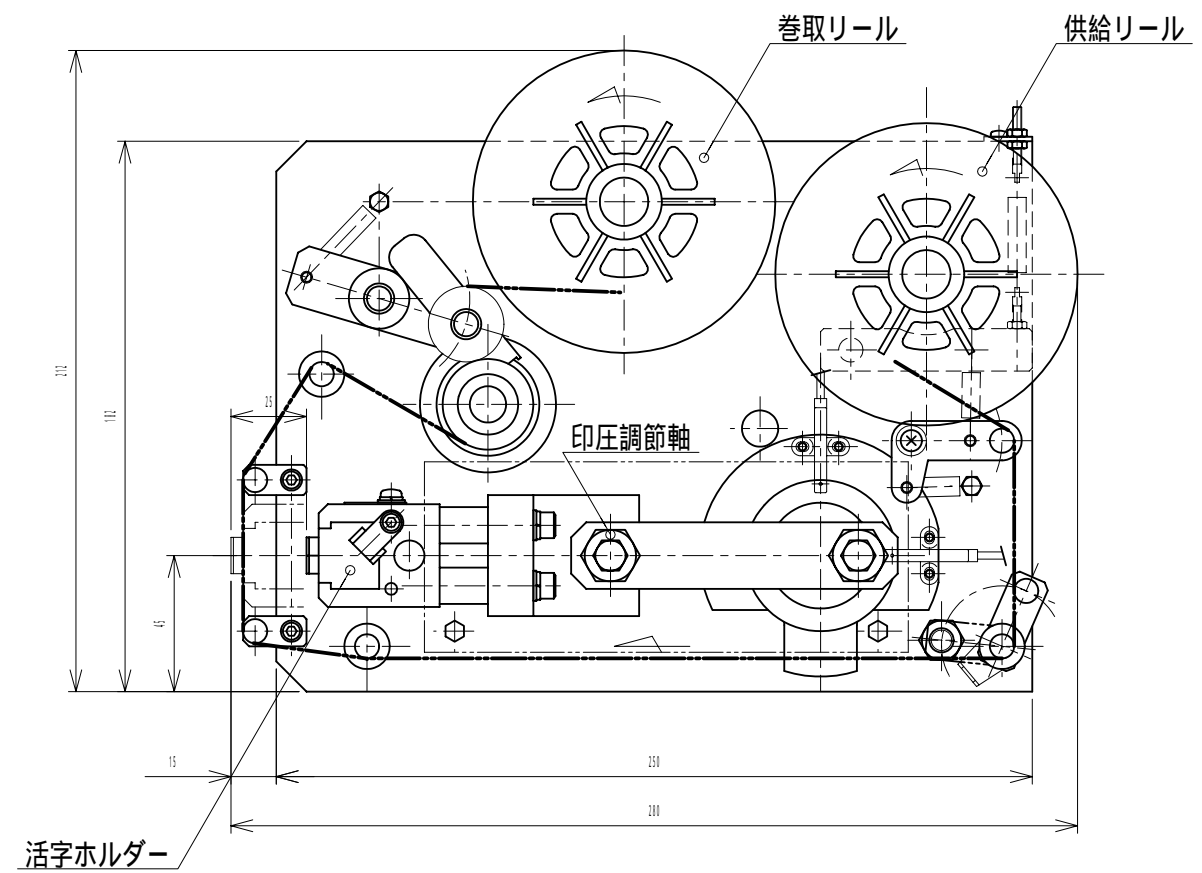
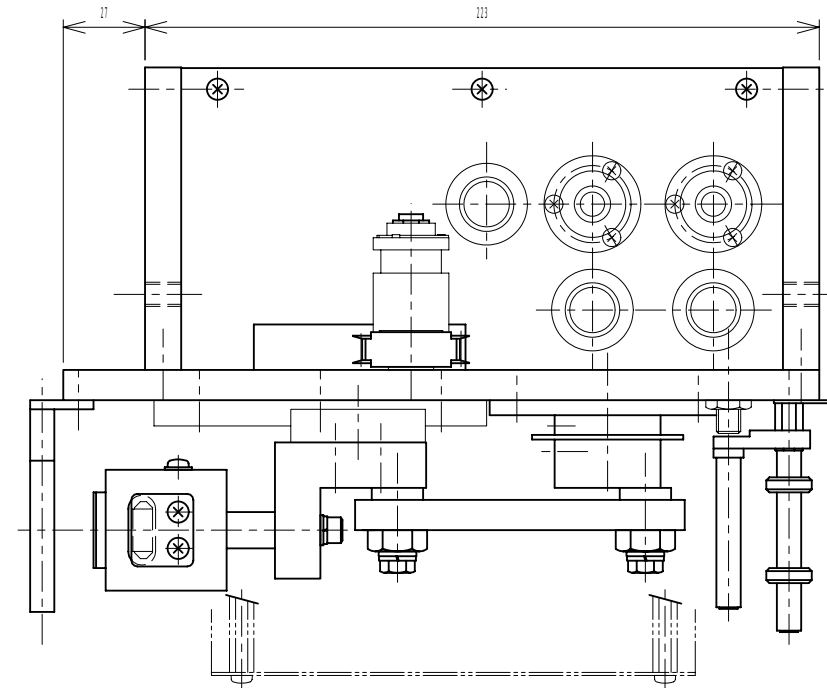
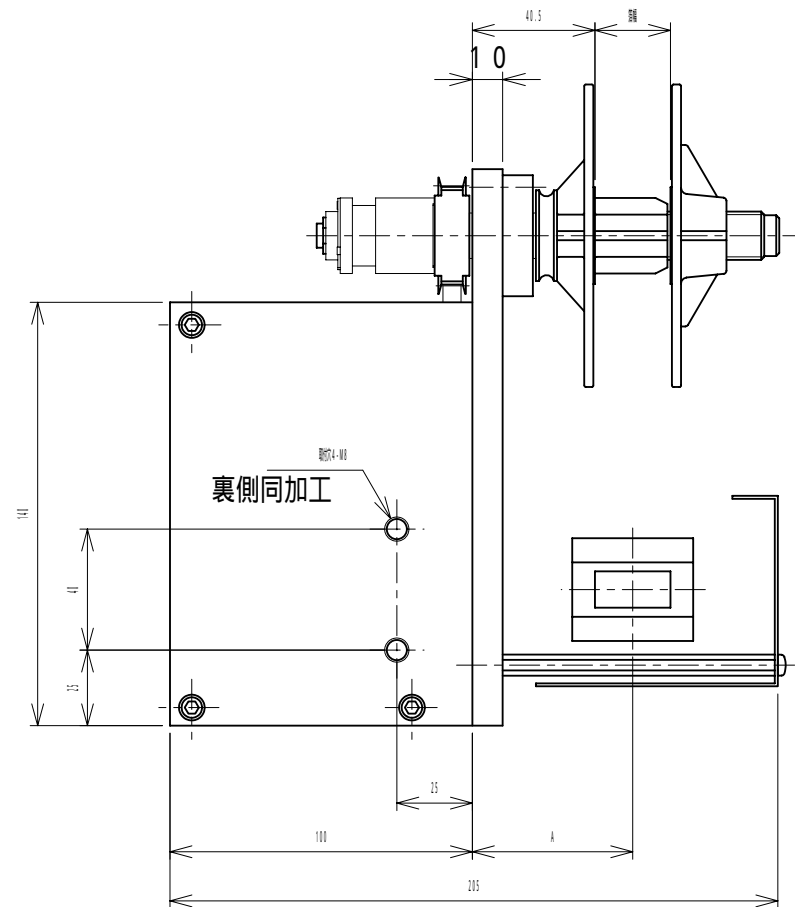
電源 AC100/200V  
 能力 毎分360回  
 モーター サーボモーター(200W)  
 ステッピングモーター(DC24V2.1A)

ヒーター 90W

箔送り量はデジタルSWにて設定

- 1: 3mm
- 2: 4mm
- 3: 5mm
- 4: 10mm
- 5: 11mm
- 6: アナログタイマ1で設定  
(1~23mm)

箔幅	A寸法
25mm	53mm
28mm	54.5mm
35mm	58mm



005		外観図							
図番	図名	個数	材質	素材寸法	表面処理	熱処理			
三角法	作図年月日	16.9.6	指示なき鋭角部		面取り	ISO	ネジ使用		
符号	訂正記事	年月日	担当	尺度	設計	製図	検図	承認	型式
①				1					KO-360-1
②				2.5					設計番号
③				摘要					4001